

第47回 ゆうちょアイデア貯金箱コンクール

いつもゆうちょ銀行をご愛顧いただき、ありがとうございます。

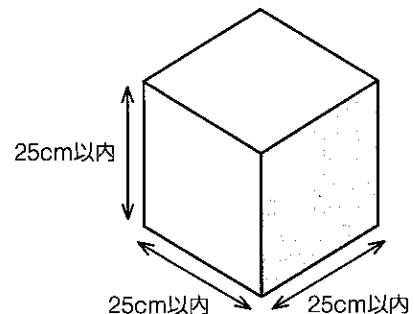
近年、液晶画面上で電子的な情報と触れ合うことが多い中、さまざまな材料を使い、自由な発想を自らの手で「カタチ」にして競う「ゆうちょアイデア貯金箱コンクール」。おかげさまで45年以上にわたり、多くの皆様に参加いただいております。自分のアイデアをカタチにすることの楽しさを、ぜひ、一人でも多くみなさまに体験していただきたく、ご参加を心からお待ちしております。

参加方法・作品について

- 材料は自由ですが、壊れやすいもの、腐るものは避けて、持ち運びができるものにしてください。
- 作品の大きさは、一辺の長さを25cm以内にしてください。
- 作品には個人の名前・写真等を記載しないでください。
※記載がある場合、当該部分を隠した状態で審査・展示を行います。
- 1人1点に限ります。
- 本人の創作に限ります。(保護者の過度な補助は認めておりません)
- 他のコンクール等に未発表のものに限ります。
- 個人で参加する場合は公式Webサイトから応募してください。
学校で参加する場合は、学校の先生に提出してください。

こわれにくい作品づくりのポイント

- 材料にあった接着剤を使う!
- 接着剤を使ったところは、おもりをおいたり、クリップなどで止めて、しっかり乾かしてね!



注意

次のような作品は原則**審査対象外**ですのでご注意ください。

- 作品の大きさが一辺25cm以内でないもの
- 作品サイズの確認ができない作品
- 作製者以外の著作物を利用した作品
- 工作本やネットに掲載されている作品の模倣
- マンガやアニメなどのキャラクターを使用したもの
- オリンピックなどの有名スポーツ大会、ブランドマークなどの使用
- 作品写真が逆光になっているもの
- 作品写真のピントがぼけているもの
- 市販されている工作キットを使用したもの

※著作権等による争議が生じた場合、ゆうちょ銀行は一切の責任を負わず、また本人の作品でない認められた場合には、入賞を取り消す場合があります。
※最終審査に進んだ作品は、作品展示等のすべてのイベント終了後に返却します。(2023年3月上旬以降)
※輸送途中の事故による破損等の補償は応じかねます。
※ゆうちょ銀行は、入賞作品について、本コンクールの実施、紹介及び記録並びに広告等のために利用することができるものとします。

第47回ゆうちょアイデア貯金箱コンクール事務局

通話料
無料

0120-296-285

公式Webサイト <https://www.idea-chokinbako.jp>

受付時間

平日10:00~18:00(8月19日(金)~9月30日(金))は9:00~19:00

※9月17日(土)、18日(日)、19日(月・祝)、23日(金・祝)、24日(土)、25日(日)は、受付いたしません。

※年末年始(12月30日(金)~1月3日(火))はお休みします。

※携帯電話からもご利用いただけます。

※IP電話等一部ご利用いただけない場合がございます。

作品エントリーシート (参加人数の報告のみ場合は提出不要です)

事務局記入欄

※作品エントリーシートが不足する場合はA3サイズでコピーしてご利用ください。

記入後は必ずコピーを保管してください。

必ず学年をご記入ください

学校エントリーシートに記入した、学校代表作品の作品名をご記入ください ※個人名は記入しないでください

学年	年生	作品名	25文字以内
-----------	----	------------	--------

記入時のご注意

①作品名の中に、イラストを入れないようにしてください。例: **NG**『くま[😊]の貯金箱』 / **OK**『くまの貯金箱』

②児童のお名前は入賞した際にお伺いしますので、本シートには記入不要です。

◎テーマを選んだ理由、貯金箱を作ったときのエピソード(思い出、苦労した点、工夫した点等)を200文字以内でご記入ください。(ご記入は、児童・先生どちらでも構いません)

	50	
		100
	150	
	200	

【個人情報の取り扱いについて】本コンクールに入賞した場合、Webサイト、作品展示会において、作品名、入賞者の氏名、学年、学校名、学校の所在地の都道府県名を発表する予定です。入賞のご案内の際に同意書をご記入いただけます。

◎「**お金を入れる場所・しくみ**」をご記入ください(25文字以内) <例>口にお金をおいてモーターをつけると、お金が落ちる。

◎「**主な材料**」をご記入ください(25文字以内) <例>紙粘土、牛乳パック、ペットボトル

◎応募ガイドブックをご参照のうえ、作品を撮影し、写真1~3を貼付してください。写真4は任意です。

ご注意ください

次のような作品は原則審査対象外です ですので**ご注意ください**。

- 作品の大きさが一辺25cm以内でないもの
- 作品サイズの確認ができないもの
- 作製者以外の著作物を利用した作品
- 工作本やネットに掲載されている作品の模倣
- マンガやアニメなどのキャラクターを使用したもの
- オリンピックなどの有名スポーツ大会、ブランドマークなどの使用
- 作品写真が逆光になっているもの
- 作品写真のピントがぼけているもの
- 市販されている工作キットを使用したもの